

SPF-MR形 分相始動单相誘導電動機

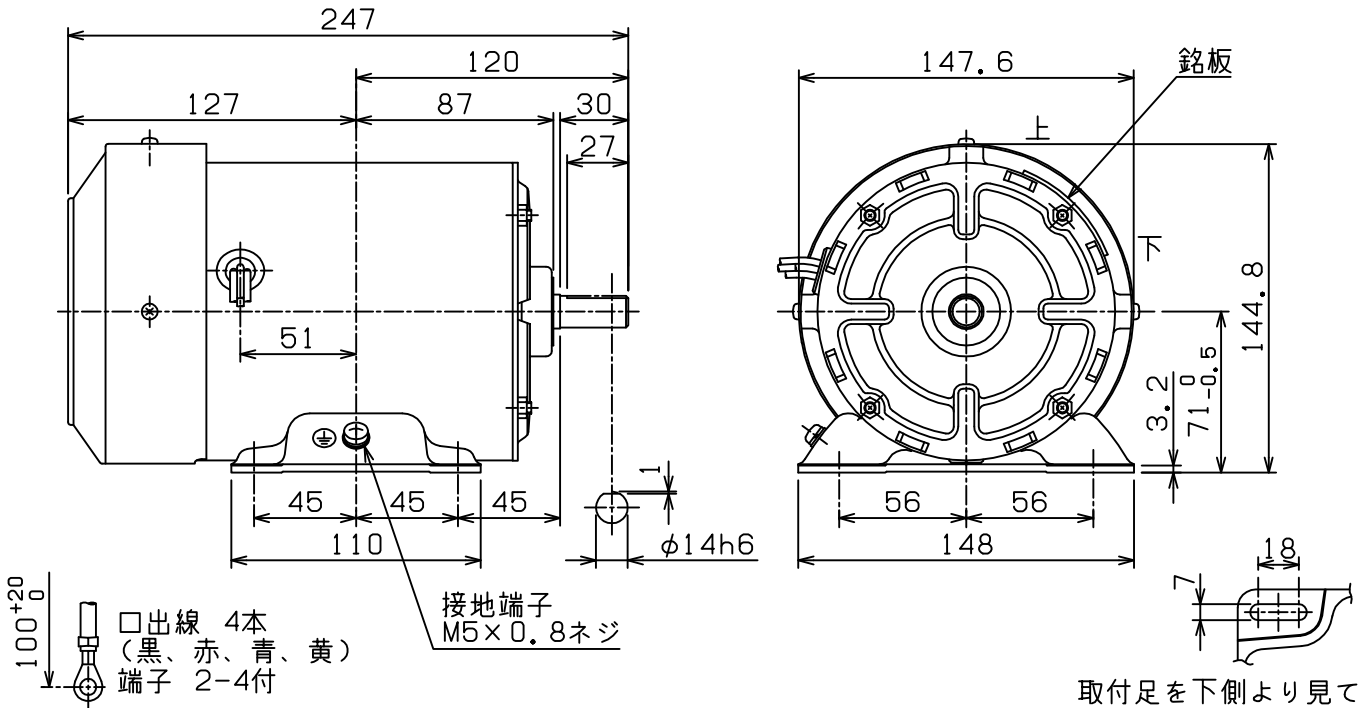
外形図

全閉外扇形 (保護方式 IP42 冷却方式 IC411)
 屋内形 わく番号 71M

御注文元
 納入先
 用途
 御注文書番号
 台数
 工事番号

(寸法単位 mm)

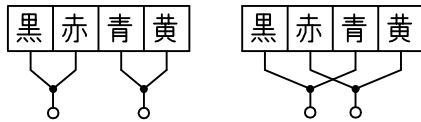
御注文品	定格出力・極数	電圧	周波数	質量 kg/台	スタイルNo.
	0.2kW 4P	100/100V	50/60Hz		008-E25



取付足を下側より見て

仕様	定格	耐熱クラス	周囲温度	ベアリング		リード数	端子方向	回転方向	塗色
				負荷側	反負荷側		(軸端側から見て)	(軸端側から見て)	
	連続	120(E)	40℃	6202ZZ	6201ZZ	4	A(左)	両回転	マンセルN7

注意. 端子ネジ2点セットは口出線に付属致します。



CCW(反時計式) CW(時計式)

口出線接続図

第3角法	担当	検認 技術部長 *20.11.09 宮地
尺度 NTS	松浦	
日付 2020-10-30		